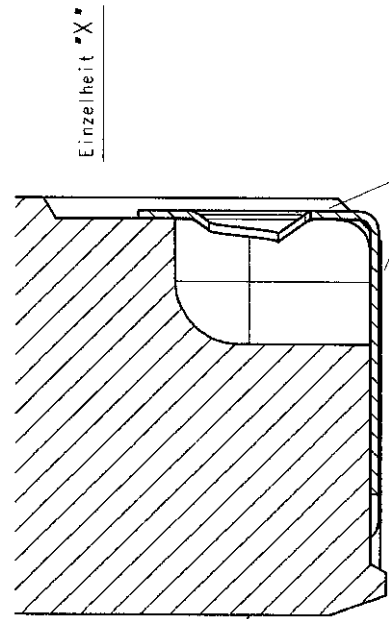
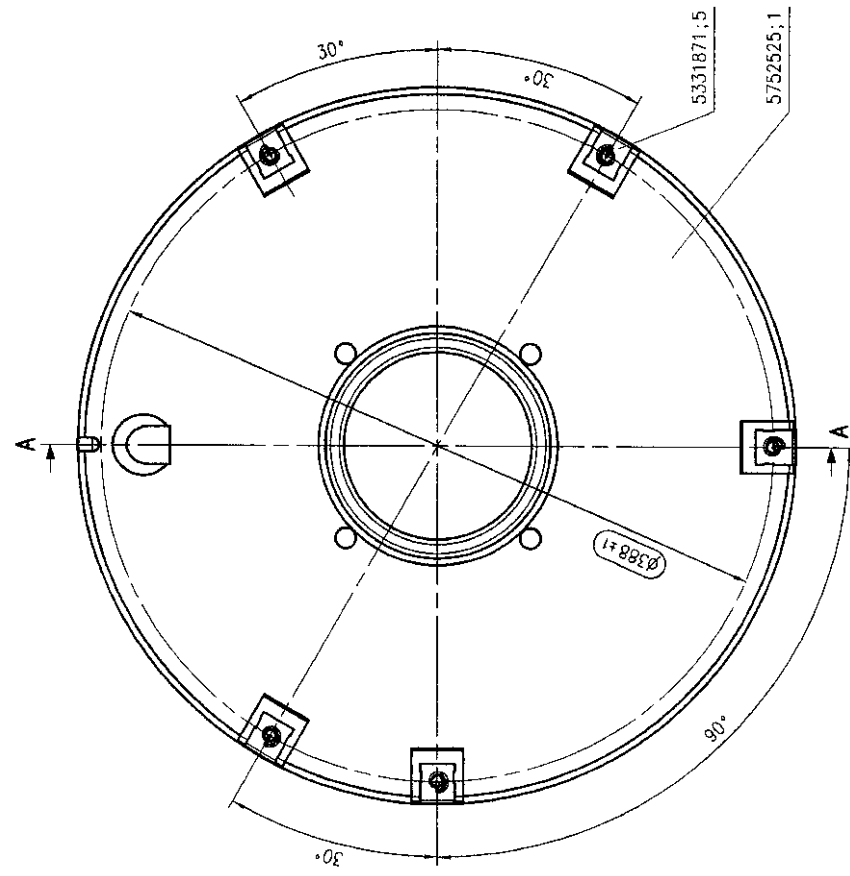
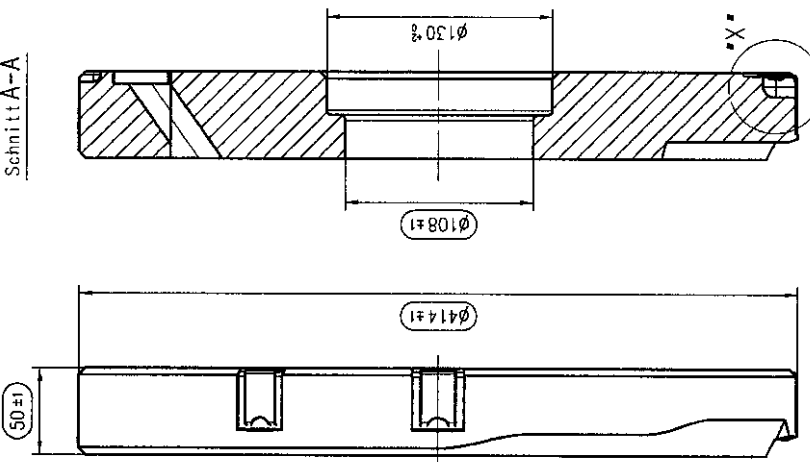


Schnitt A-A



Einzelheit "X"

Halteklammer muss am Block anliegen

01	148909	30.10.09	Fge	Name	1:3	Masst.	noch Norm	Werkstoff	Oberfläche
Schutzvermerk DIN ISO 16016 Copyright reserved									
Ausg. Änderung		Datum		Fge		Name		Sach-Nr.	
gez.		30.10.09		Fge		Viesmannstr. 1		7467062	
gepr.		02.11.09		Cst		55107 Al Lindorf/Eder		Blatt 01	
Norm								01 Bl.	

Wärmedämm lock m. Klamme BV35/BV45

79333461