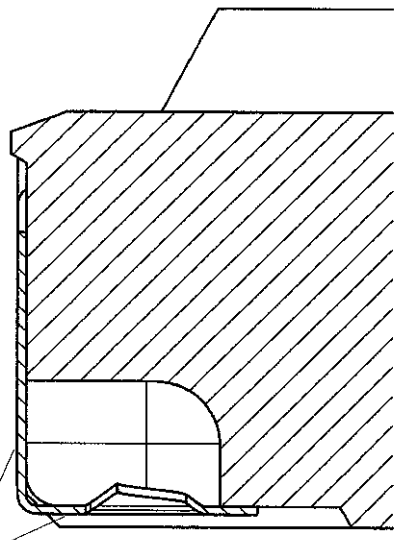
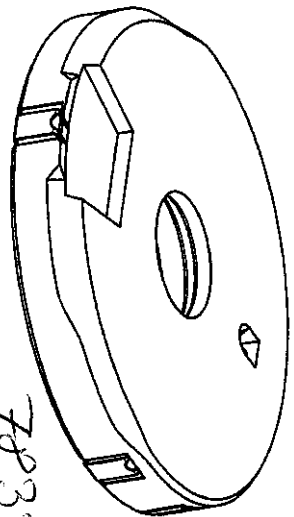


Schnitt A-A

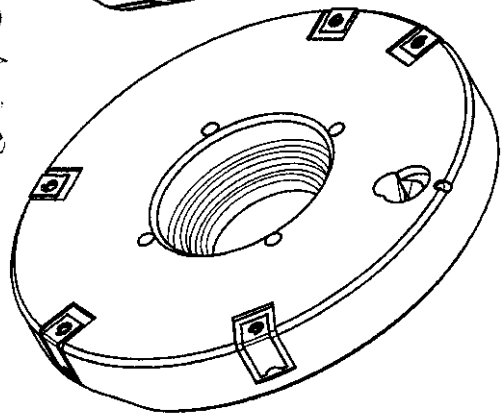


Einzelheit "X"
M 2:1

Haltekammer muss
am Block anliegen



7833460



01	146909	30.10.09	Fge	zul. Abw.	1:2,5	noch Norm	Werkstoff	Oberfläche
Ausg. Änderung		Datum	Name					
Schutzvermerk DIN ISO 16016 Copyright reserved								
gez.	29.10.09	Fge	VIESMANN					
gepr.	02.11.09	Carl	Viesmannstr. 1 35107 Allendorf/Eder					
Norm			Sach-Nr.	7467060		Blatt		
						01 Bl.		
Wärmedämmlock m. Klaupe BV33/BV43								